

**SCHEDA TECNICA PRODOTTO
PRODUCT DATA SHEET**

STP-705
rev. 3 08/02/11

pagina / page
1 di / of 4

ns. codice / our code	705
ns. descrizione / our description	tappo ovale flip-top - a pressione - anello di tenuta - foro erogazione Ø6mm e 2,5mm <i>oval flip-top cap - snap on - sealing ring - dispensing orifice Ø6mm and 2,5mm</i>

descrizione / description	materiale / material	note / remarks
tappo / cap	PP COPOLIMERO <i>PP COPOLYMER</i>	food compatibile <i>food compatible</i>
	MASTERBATCH	atossico e senza metalli pesanti <i>atoxic, no heavy metal</i>

peso / weight	6,5 gr. (±0,1)
imballo / packaging	scatole da 1400 pezzi <i>1400 pieces per box</i>
dimensioni / dimensions	disegno tecnico articolo 705 del 10/02/2008 revisione nr. 3 del 21/01/2010 <i>technical drawing art. 705 dated 10/02/2008 revision nr. 3 dated 21/01/2010</i>
	disegno tecnico collo flacone per art. 701-705-706 del 19/11/2004 revisione nr. 4 del 20/01/2011 <i>technical drawing of neck finish for art. 701-705-706 dated 19/11/2004 revision nr. 4 dated 20/01/2011</i>

note e raccomandazioni / notice & recommendation

forza di chiusura / closure torque	Min //	max //
effetti causati da non corretto aggancio / effects caused from unproper snap	deformazione del tappo e dell'anello di tenuta, probabile perdita, sbiancature su superficie del tappo, immediata o ritardata rottura <i>cap deformation, sealing ring inefficiency, probable leaking, white stress marks on cap surface, immediate or delayed breaking</i>	
stoccaggio / storage	conservazione del prodotto a temperatura non inferiore a 15°C <i>store the caps at a temperature not below 15° C</i>	

**SCHEDA TECNICA PRODOTTO
PRODUCT DATA SHEET**

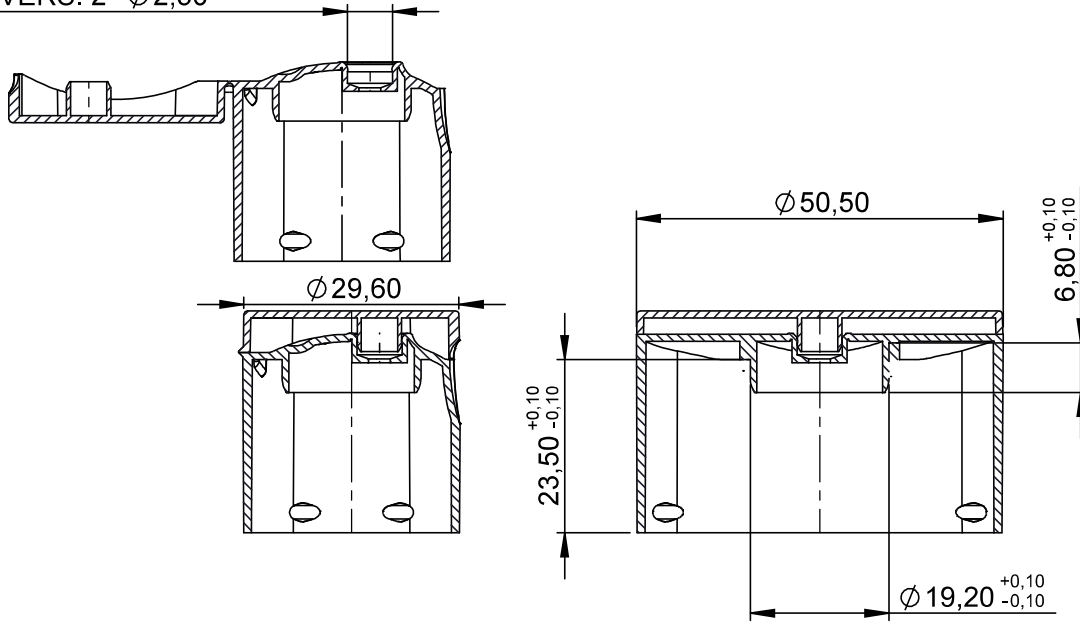
STP-705
rev. 3 08/02/11

pagina / page
2 di / of 4

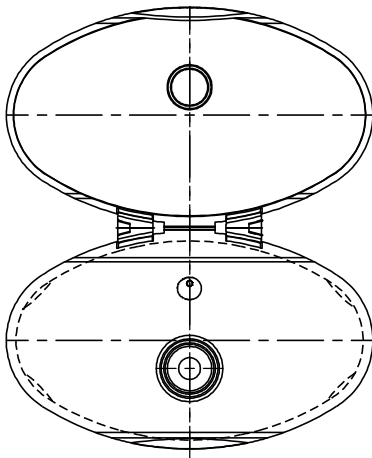
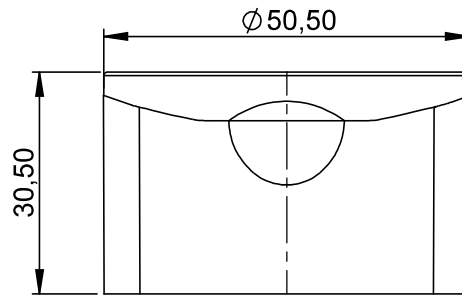
principali specifiche di controllo / main quality specifications

controlli / checks	descrizione dei controlli / description of the checks	mezzo o metodo di controllo <i>check mean or method</i>
aspetto visivo <i>visual checks</i>	colorazione secondo campioni approvati - integrità dei pezzi - pulizia dei pezzi <i>colouring as approved samples - integrity and cleaning of the pieces</i>	visivo come campioni a specifica visual as samples
forza apertura <i>top opening force</i>	0,5 - 2,5 Kg. (a seconda delle colorazioni) <i>0,5 - 2,5 Kg. (depending on colours)</i>	apertura simulata con dinamometro digitale <i>opening simulation with digital dynamometer</i>
prova di tenuta <i>leakage test</i>	Nessuna perdita rivelata: - dopo test in campana sottovuoto a 0,6 bar per 30" <i>No leakage detected: - after practical test of vacuum tightness cap/bottles at 0,6 bar for 30"</i>	vuotometro acqua colorata tappo avvitato <i>vacuum gauge coloured water cap closed</i>

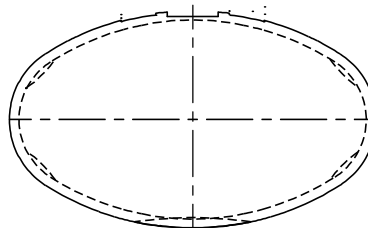
VERS. 1= \varnothing 6,00
 VERS. 2= \varnothing 2,50



VISTA FRONTALE
 FRONT VIEW



VISTA DA SOPRA
 TOP VIEW



TUTTE LE QUOTE SONO ESPRESSE IN MM
 ALL DIMENSIONS ARE EXPRESSED IN MM

SCALE 1:1
 SCALA 1:1

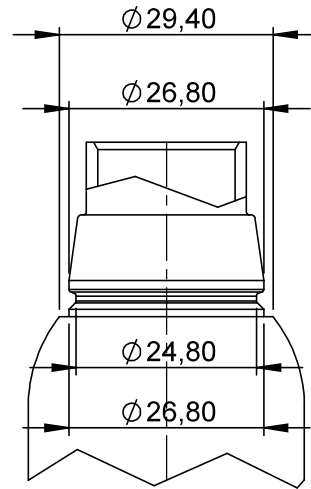
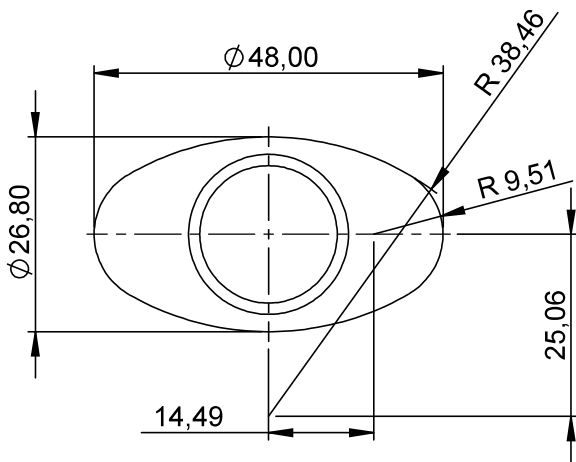
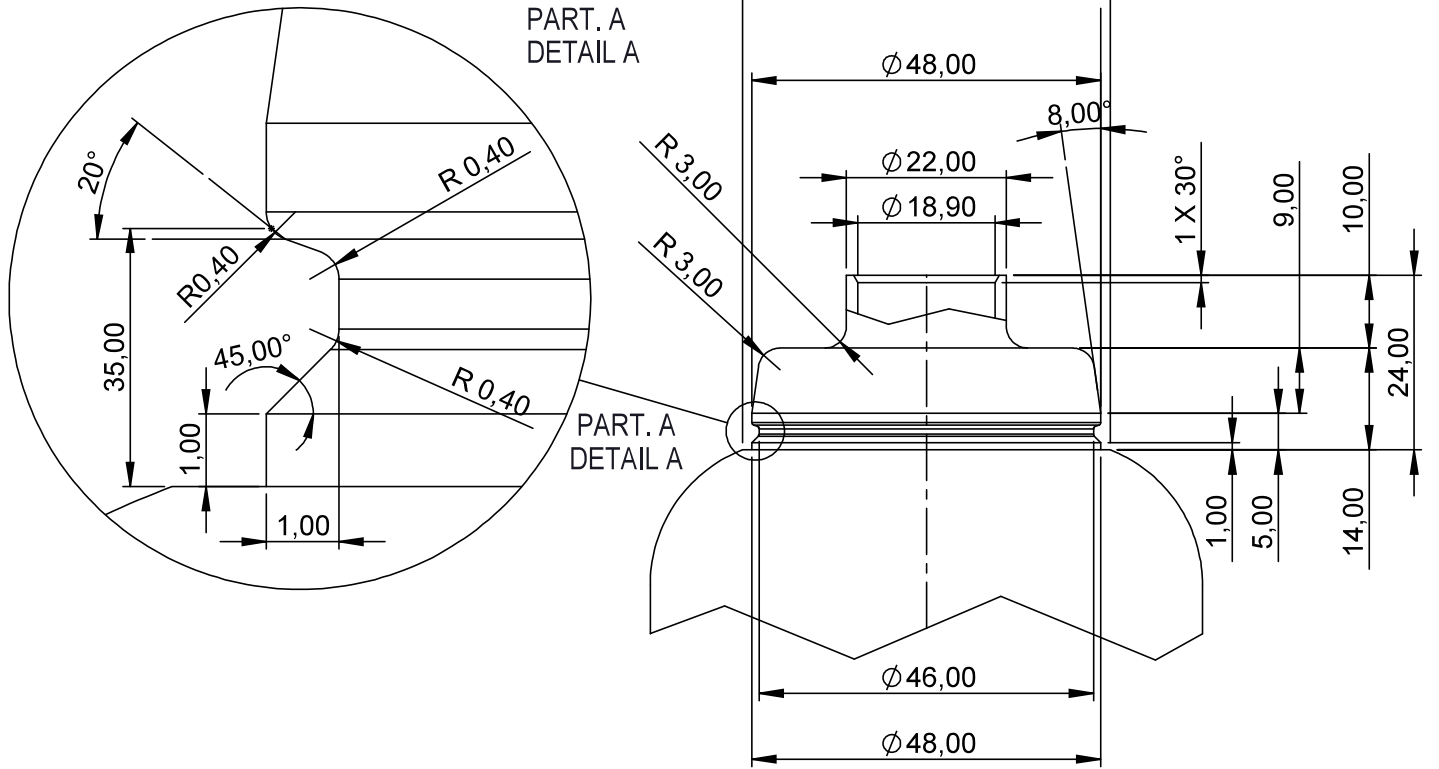
03	AGGIUNTA QUOTA 6,80 RIF. ALTEZZA ANELLO DI TENUTA / SEALING RING HEIGHTNESS DIMENSION 6,80 ADDED	Z.G.	21/01/2010
02	MODIFICATA QUOTA ANELLO TENUTA DA \varnothing 19,15 IN \varnothing 19,20 / SEALING RING DIMENSION CHANGED FROM \varnothing 19,15 INTO \varnothing 19,20	Z.G.	21/01/2010
01	MODIFICATO PESO DA 7,00 GR. IN 6,50 GR. / WEIGHT CHANGED FROM 7,00 GR. INTO 6,50 GR.	Z.G.	06/03/2009
N°	Modifica/Revision	Verifica/Verify	Data/Date

	Materiale Material	Peso Weight	Dis. da Drawn by	Art. 705
	PP COP			
	6,50 GR.			
Denominazione / Denomination TAPPO OVALE FLIP-TOP CON ANELLO DI TENUTA				
OVAL FLIP-TOP CAP WITH SEALING RING				Data Date 10/02/2008

LA RIPRODUZIONE E LA REALIZZAZIONE DEL PROGETTO QUI ESTESO E' SOGGETTA ALLA ESPRESSA AUTORIZZAZIONE SCRITTA DELL'AUTORE (LEGGE 22.04.1941 N°633 - DIRITTO D'AUTORE - ART. 99)

THE COPY AND THE REALISATION OF THIS PROJECT CAN BE REALISED ONLY WITH THE WRITTEN AUTORISATION OF THE AUTHOR (LAW 22.04.1941 N°633 - COPYRIGHT - ART. 99)

SCALA 10:1
SCALE 10:1



TUTTE LE QUOTE SONO ESPRESSE IN MM
ALL DIMENSIONS ARE EXPRESSED IN MM

SCALA 1:1
SCALE 1:1

04	MODIFICATO CODICE ART. DA 701TD IN 701 / ITEM NAME CHANGED FROM 701TD INTO 701	Z.G.	20/01/2011																								
03	INSERITO CODICE ART. 706 / ITEM 706 ADDED	Z.G.	21/01/2010																								
02	INSERITO CODICE ART. 705 / ITEM 705 ADDED	Z.G.	10/02/2008																								
01	MODIFICATO CODICE ART. DA 701 IN 701TD / ITEM NAME CHANGED FROM 701 INTO 701TD	Z.G.	10/02/2008																								
N°	Modifica/Revision	Verifica/Verify	Data/Date																								
<table border="1"> <tr> <td>Materiale Material</td> <td>Peso Weight</td> <td>Dis. da Drawn by</td> <td>Art.</td> </tr> <tr> <td></td> <td></td> <td>Z.G.</td> <td></td> </tr> <tr> <td colspan="3">Denominazione / Denomination</td> <td></td> </tr> <tr> <td colspan="3">COLLO FLACONE PER ART. 701-705-706</td> <td></td> </tr> <tr> <td colspan="3">NECK FINISH FOR ITEMS 701-705-706</td> <td>Data Date</td> </tr> <tr> <td colspan="3"></td> <td>19/11/2004</td> </tr> </table>		Materiale Material	Peso Weight	Dis. da Drawn by	Art.			Z.G.		Denominazione / Denomination				COLLO FLACONE PER ART. 701-705-706				NECK FINISH FOR ITEMS 701-705-706			Data Date				19/11/2004		
Materiale Material	Peso Weight	Dis. da Drawn by	Art.																								
		Z.G.																									
Denominazione / Denomination																											
COLLO FLACONE PER ART. 701-705-706																											
NECK FINISH FOR ITEMS 701-705-706			Data Date																								
			19/11/2004																								
<p>LA RIPRODUZIONE E LA REALIZZAZIONE DEL PROGETTO QUI ESTESO E' SOGGETTA ALLA ESPRESSA AUTORIZZAZIONE SCRITTA DELL'AUTORE (LEGGE 22.04.1941 N°633 - DIRITTO D'AUTORE - ART. 99)</p>		<p>THE COPY AND THE REALISATION OF THIS PROJECT CAN BE REALISED ONLY WITH THE WRITTEN AUTORISATION OF THE AUTHOR (LAW 22.04.1941 N°633 - COPYRIGHT - ART. 99)</p>																									