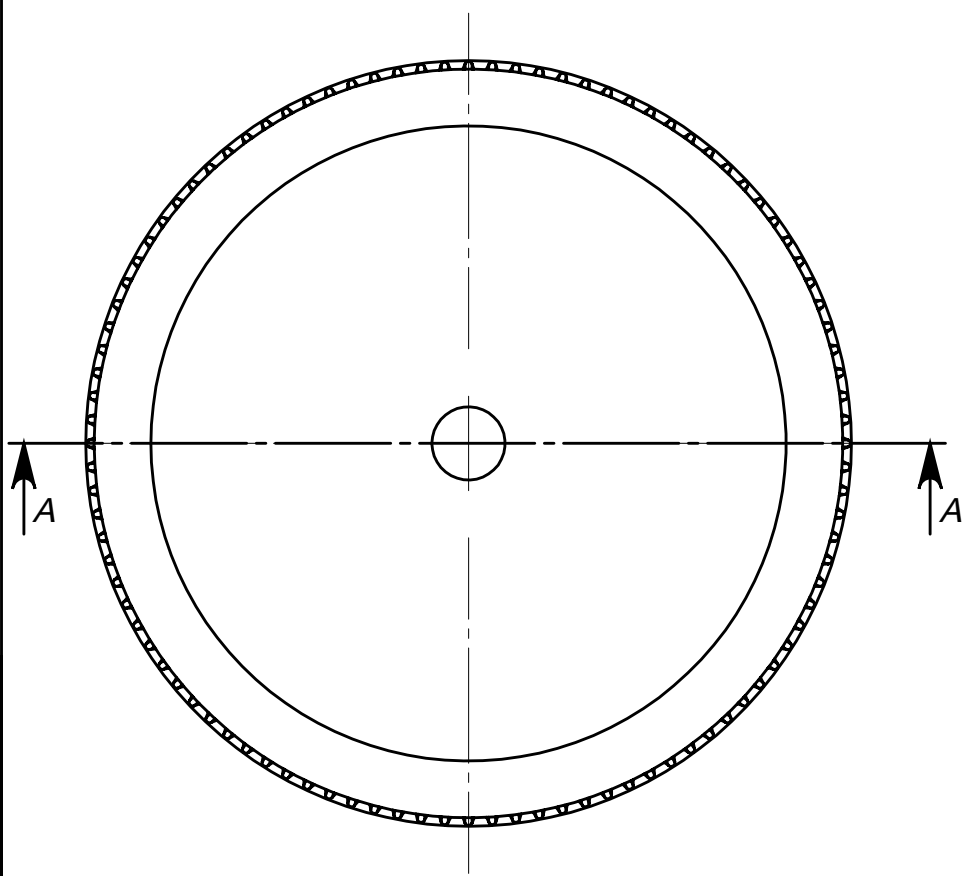
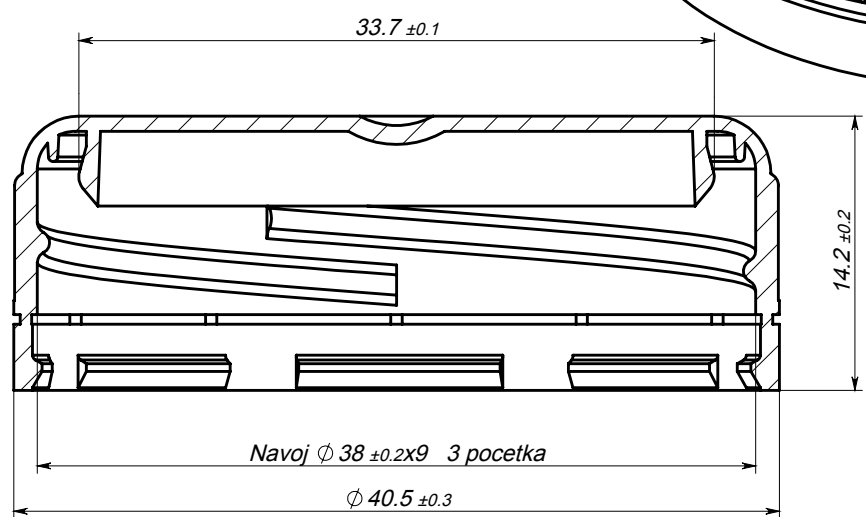


SECTION A-A



Poz.:	Naziv: Zatvarač Z-38	Material: <i>HDPE</i>	Term. obrada:
Težina: <i>2.9 ± 0.2 g</i>		Broj crt.:	A4
		Datum:	Konst.:
		<i>11/20/2012</i>	<i>Engi V.</i>
		<i>ZA 0200-00</i>	