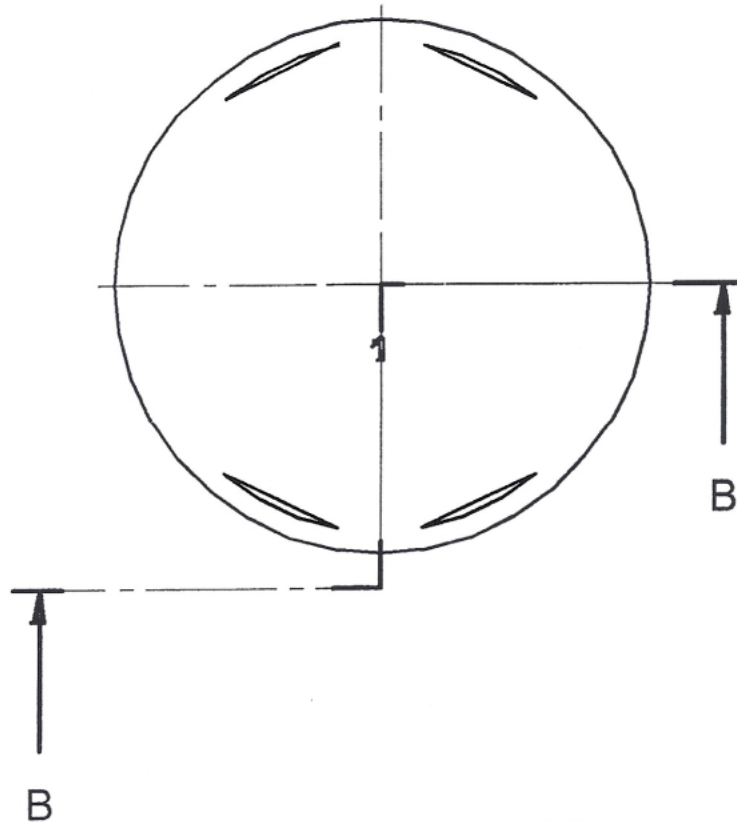
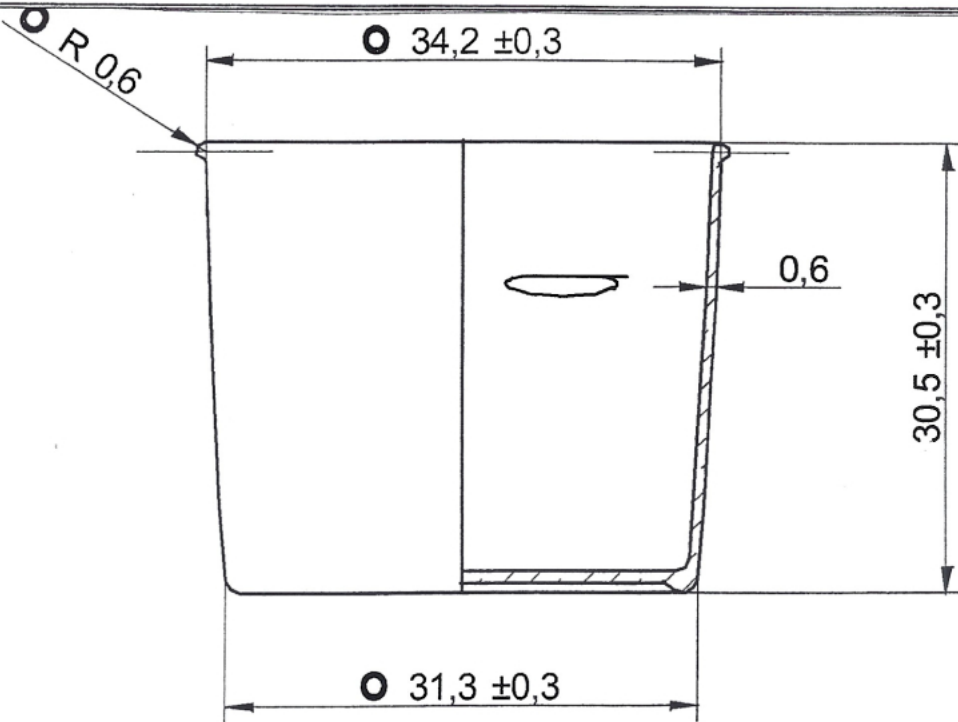


Dosage cup with scale for dosing medicines of capacity 20 ml



1			PP		~2,5 g
Lp.	Nazwa przedmiotu	Szt.	Tworzywo	Nr normy lub rys.	Masa
	Imię, nazwisko	Data	Podpis	Nazwa zespołu	
		2003-06-05	<i>Zabacki</i>	Kieliszek 20 ml	
Krescił				Skala : 2,5-5,0-7,5-10,0-12,5-15,0-17,5-20,0	
Sprawdził					
Zatwierdził					
Podziałka					Nr rys. 1
2:1					