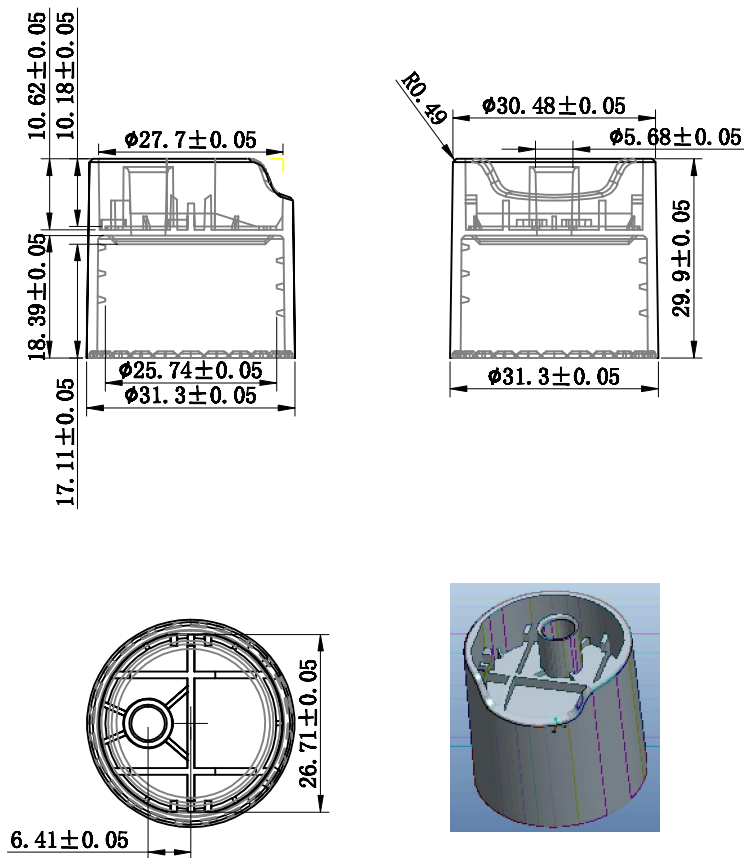


	标记	更改前数	更改后数	日期
		据	据	



PRODUCT CATEGORY: 产品系列:		28牙千秋盖-盖身			VERSION 版本:	
PLASTIC NAME: 制品名称:		PLASTIC NO: 制品编号:		SCALE 比例:	1:1	
MATERIAL: 材料:	PP	WEIGHT: 重量:		UNIT 单位:	MM	
GR TOLERANCE: I, XII ±0.005 X, XI ±0.06 Y, Z ±0.1 L ±0.2		DRAWN: 制图:	CHECKED: 审核:	AP PROVED: 批准:	PAPER SIZE 纸页:	A4
					SHEET NO: 页/共页:	