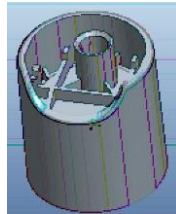
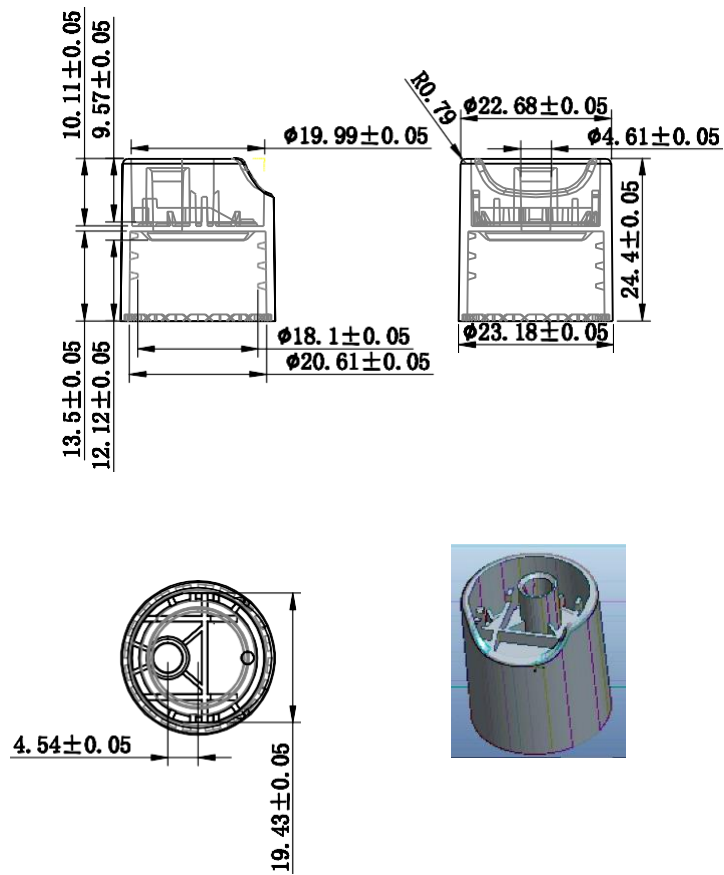


	标记	更改前数	更改后数	日期
		据	据	



106002					
PRODUCT CATSBA: 产品系列:				VERSION 版本:	
PLASTIC NAME: 制品名称:		PLASTIC NO: 制品编号:		SCALE 比例:	1:1
MATERIAL: 材料:	PP	WEIGHT: 重量:		UNIT 单位:	MM
GE TOLERANCE: I, XII ± 0.006 II, XI ± 0.06 VI ± 0.1 I ± 0.2		DRAWN: 制图:	CHECKED: 审核:	AP PROVED: 批准:	PAPER SIZE 纸页: A4
					SECRET NO: 页/共页: