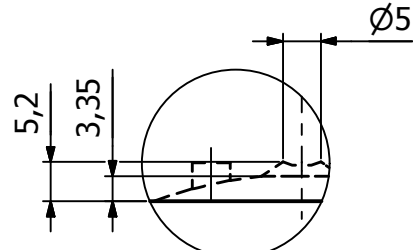
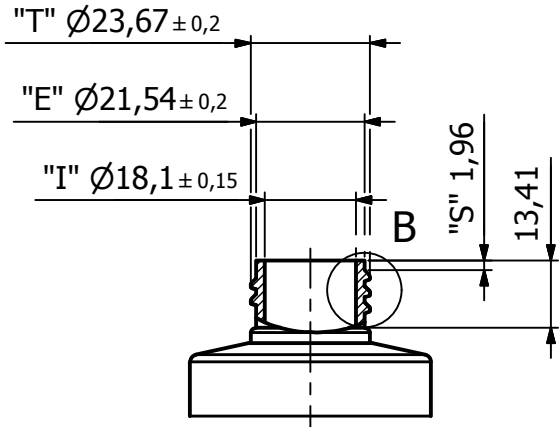
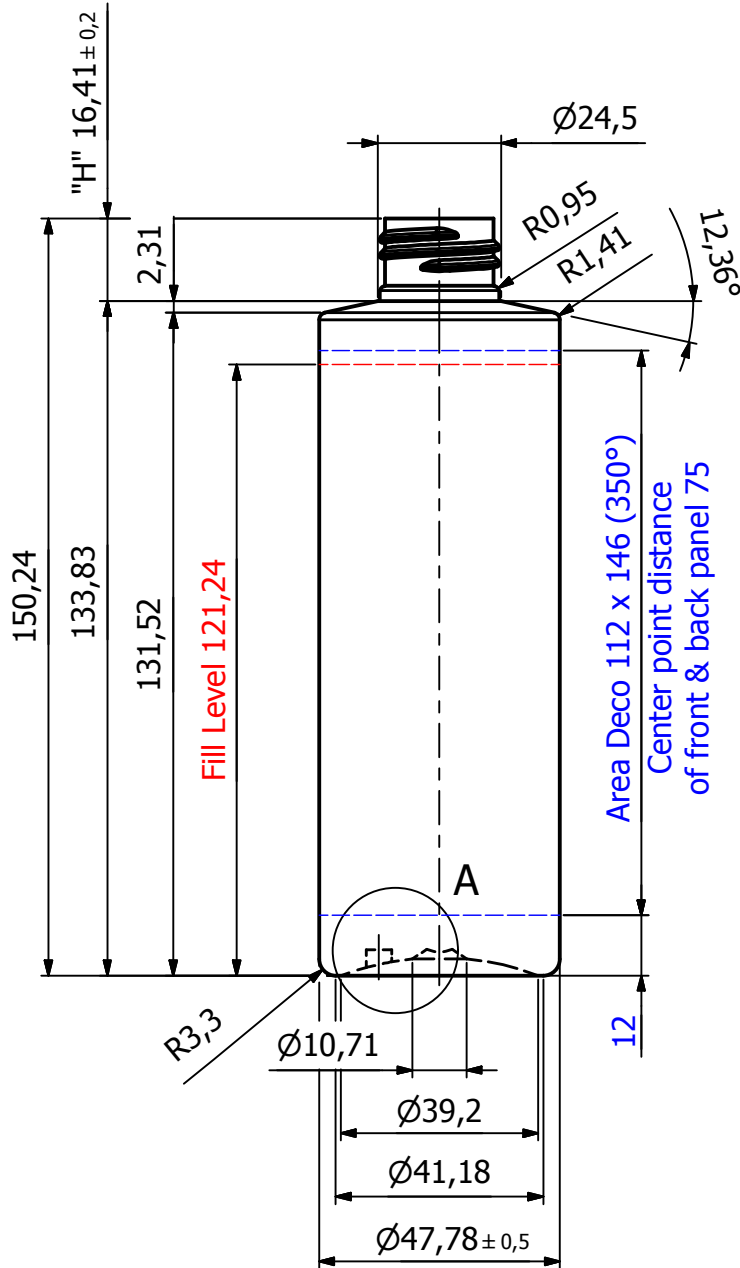
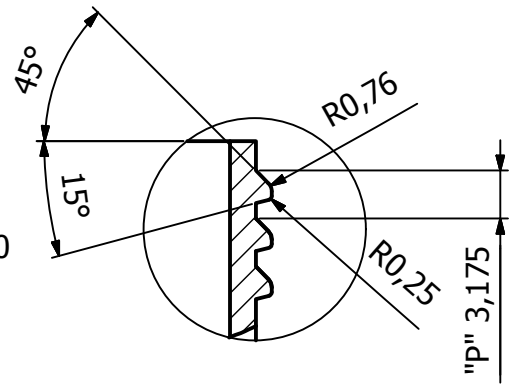
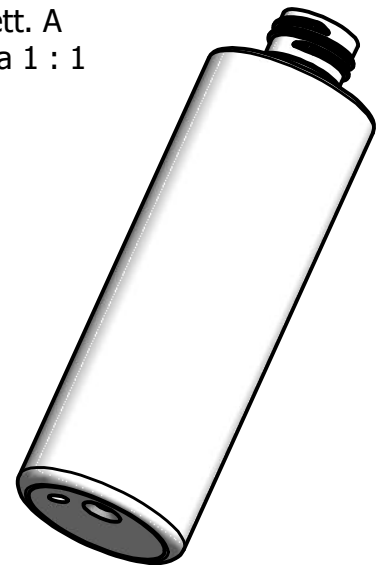


Dett.B
 scala 2 : 1
 Rif. Filett. 24/410
 8 TPI
 Sviluppo 2 Giri



Dett. A
 Scala 1 : 1



Progettato da Z.M.	Controllato da	Approvato da	Data creazione 18/02/2010	Toll. Gen. ± 1 %	Scala 1:1.5	Materiale generico/interno PET
	Controllato in data	Approvato in data	Capacità (ml) 225 ±5	Peso (gr) 23 ±2		Materiale esterno
Descrizione FLACONE CILINDRICO MISTRAL 200 ml						N° Disegno F-0285-00