

# SCHEDA TECNICA PRODOTTO PRODUCT DATA SHEET

STP-455  
rev. 5 02/06/2023

pagina / page  
1 di / of 3

ns. codice / our code	<b>455</b>
ns. descrizione / our description	Tappo cilindrico flip-top Ø20/410 - crab claw - foro erogazione Ø4mm e 2,5mm <i>Cylindrical flip-top cap Ø20/410 - crab claw - dispensing orifice Ø4mm and 2,5mm</i>

descrizione / description	materiale / material	note / remarks
tappo / cap	PP COPOLIMERO PP COPOLYMER MASTERBATCH	Classificazione riciclo: Recyclability classification: <b>PP 5</b>

peso / weight	2,7 gr. (±5%)
imballo / packaging	scatole da 6500 pezzi (±1%) 6500 pieces per box (±1%)
dimensioni / dimensions	disegno tecnico art. 455 del 19/03/2009 rev. 2 del 04/08/2021 <i>technical drawing art. 455 dated 19/03/2009 rev. 2 dated 04/08/2021</i>

## note e raccomandazioni / notes & recommendations

forza di chiusura / closure torque	min 0,9 N x m	max 1,5 N x m
effetti causati da eccessivo avvitamento / over screwing torque risks	Deformazione del tappo e della crab claw, probabile perdita, sbiancature su superficie del tappo; immediata o ritardata rottura. <i>Cap deformation, crab claw inefficiency, probable leakage, white stress marks on the cap surface; immediate or delayed breakage.</i>	
effetti causati da debole avvitamento / poor torque screwing effects	Inefficacia della crab claw, perdita di liquido. <i>Crab claw inefficiency, liquid leakage.</i>	
stoccaggio / storage	Raccomandiamo di conservare i tappi a temperatura non inferiore a 10°C e non superiori a 35°C. Consigliamo di condizionare i tappi a temperatura ambiente per almeno 24h prima dell'utilizzo in linea di riempimento. <i>We recommend to store the caps at a temperature not below 10° C and not over 35° C.</i> <i>We recommend to keep the caps at room temperature at least for 24h before using them in the filling line.</i>	

# SCHEMA TECNICA PRODOTTO PRODUCT DATA SHEET

STP-455  
rev. 5 02/06/2023

pagina / page  
2 di / of 3

## shelf life

I tappi possono essere tenuti a stock per un massimo di 24 mesi dalla data di consegna.  
*Caps may be stored for max.24 months from the delivery date.*

## principali specifiche di controllo / main quality specifications

controlli / checks	descrizione dei controlli / description of the checks	mezzi o metodi di controllo / check means or methods
aspetto visivo / visual checks	Colorazione secondo campioni approvati - integrità dei pezzi - pulizia dei pezzi. <i>Colouring according to approved samples - integrity and cleanliness of the pieces.</i>	visivo come campioni a specifica <i>visual according to samples</i>
forza apertura / top opening force	0,5 - 2,5 Kg. (prima apertura con foro asciutto ed a seconda delle colorazioni) <i>0,5 - 2,5 Kg. (upon first opening and dry orifice condition; value is dependant on colours)</i>	apertura simulata con dinamometro digitale <i>opening simulation with digital dynamometer</i>
prova di tenuta / leakage test	Nessuna perdita rilevata: - dopo test in campana sottovuoto a 0,6 bar per 30" <i>No leakage detected: - after vacuum bell test at 0,6 bar for 30"</i>	vuotometro acqua colorata tappo avvitato <i>vacuum gauge coloured water screwed cap</i>
compatibilità in riempimento e tappatura / compatibility in capping and filling	L'osservanza dei citati requisiti, incluso il rispetto del collo consigliato, non esime il cliente dall'effettuare un adeguato set up delle linee di tappatura così come dall'eseguire i necessari test di compatibilità tra tappo, flacone e prodotto anche su lotti industriali.  <i>Meeting the above requirements, included the suggested neck finish, does not absolve the customer from the requirement to set up the capping equipment as required and from carrying out compatibility tests between the applied cap, container and filled product, including the verification on industrial lot.</i>	



VISTA -V-  
SCALA 1:1  
VIEW -V-  
SCALE 1:1

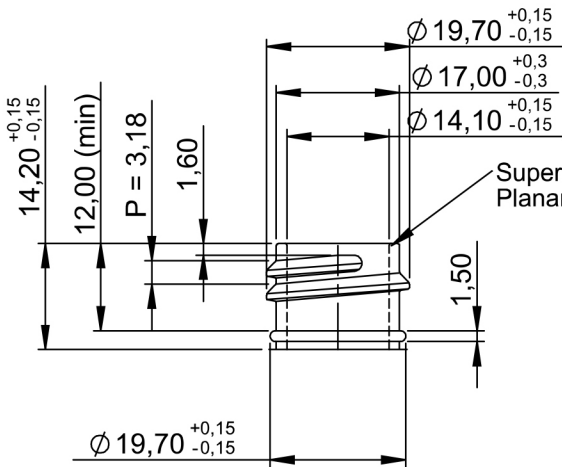
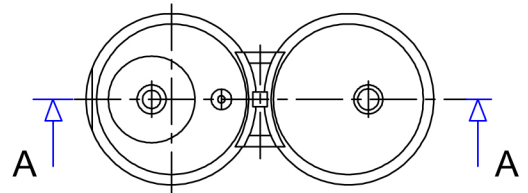
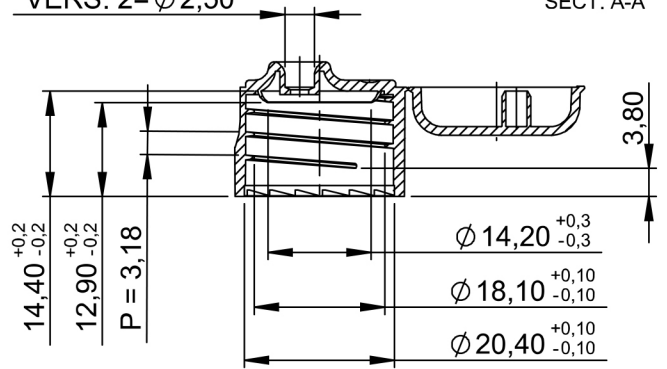
Logo riciclo+PP  
Recyclability+PP logo

Logo Giflor  
Giflor logo

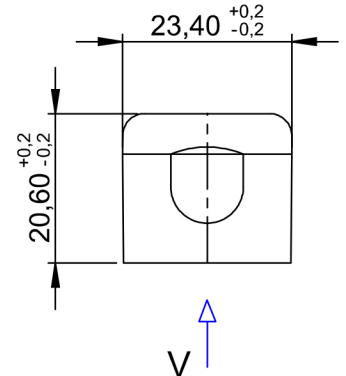
Numero cavità  
Cavity number

VERS. 1=  $\varnothing 4,00$   
VERS. 2=  $\varnothing 2,50$

SEZ. A-A  
SECT. A-A



Superficie planare ed esente da imperfezioni  
Planar surface without imperfections



TUTTE LE QUOTE SONO ESPRESSE IN MM  
ALL DIMENSIONS ARE EXPRESSED IN MM

SCALA 1:1  
SCALE 1:1

02	Agg. vista con indicazione n° cavità + loghi Giflor + riciclo + PP / Added view with reference to cavity n° + Giflor + recyclability +PP logos	Z.R.	04/08/2021
01	Dim. 18,10 era 18,00--20,40 era 20,80--19,70 era 18,70--23,40 era 23,00 Dim. 18,10 was 18,00--20,40 was 20,80--19,70 was 18,70--23,40 was 23,00	L.P.	05/04/2013
N°	Modifica/Revision	Verifica/Verify	Data/Date
Materiale Material  <b>PP COP</b>		Peso Weight  <b>2.70 GR.</b>	Dis. da Drawn by  <b>Z.G.</b>
Denominazione / Denomination <b>TAPPO CILINDRICO FLIP-TOP <math>\varnothing 20/410</math> CON CRAB CLAW</b>		Art.  <b>455</b>	
CYLINDRICAL FLIP-TOP CAP $\varnothing 20/410$ WITH CRAB CLAW		Data Date  <b>19/03/2009</b>	