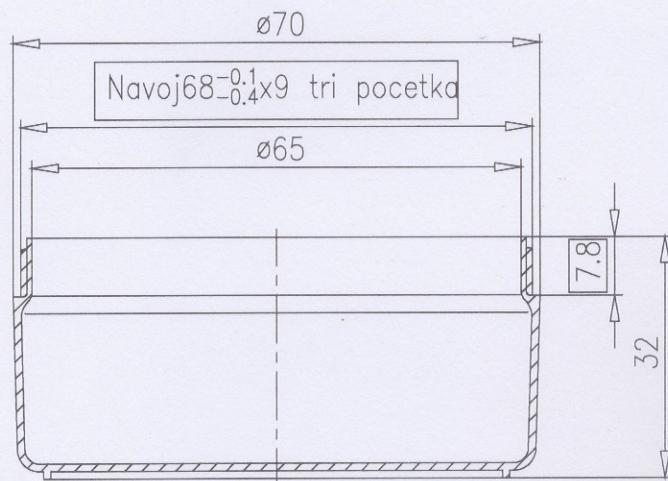
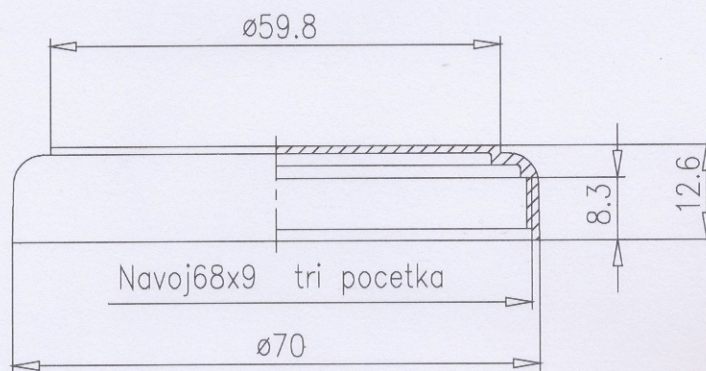


Poz.	Naziv detalja			Kom.	Broj crte'a		Materijal	Dimenzije/Te'ina	Primedba
2002.	Datum	Ime	Potpis		br.	Simbol	Datum	Ispravke Opis	Ispravio
Konstruisao					1.				
Crtao		Taka~ E.			2.				
Pregledao					3.				



Poz.	Naziv detalja			Kom.	Broj crte'a		Materijal	Dimenzije/Te'ina		Primedba
2002.	Datum	Ime	Potpis	Ispravke						
Konstruisao	10.31.	Feher K.		br.	Simbol	Datum	Opis		Ispravio	
				1.						
Crtao	10.31.	Feher K.		2.						
Preledao		Tokov T.		3.						



Poz.	Naziv detalja			Kom.	Broj crte'a	Materijal	Dimenzije/Te'ina	Primedba
2002.	Datum	Ime	Potpis	Ispravke				
Konstruisao	09.10.	Crnkovi} M.		br.	Simbol	Datum	Opis	Ispravio
Crtao	09.10.	Crnkovi} M.		1.				
Pregledao		Tako~ T.		2.				
				3.				