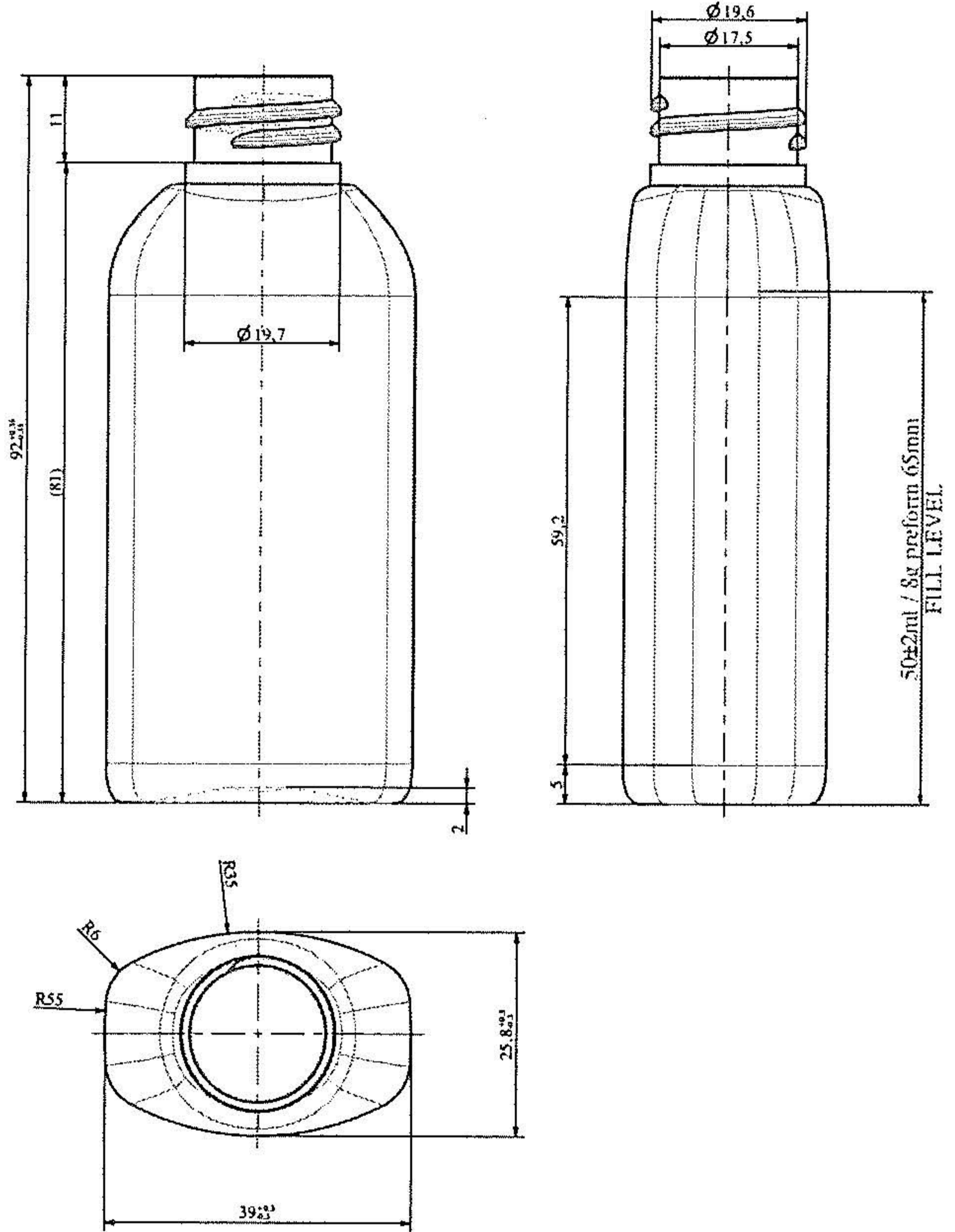


Teljes térfogat: 61.3±2 ml / 8g preform



Flakon adatai		Tűrésérték		Preform 1	Preform 2
Volume at fill level	nominal		[ml]	50	
Volume at fill level	calc		[ml]		
Volume brimful	calc		[ml]	55.1	
Volume preform	calc		[ml]		
Volume bottom	calc		[ml]		
Preform weight	estimate		[g]	8	

	Date:	Name:	Scale:
	2020.03.28.	Pataki Sándor	M2:1
	Designer:	Auditor:	
	Customer:	Product:	
3061-01-001	50 ml PET Flakon		
Version:			

fájl:3061-01-001

format:A2