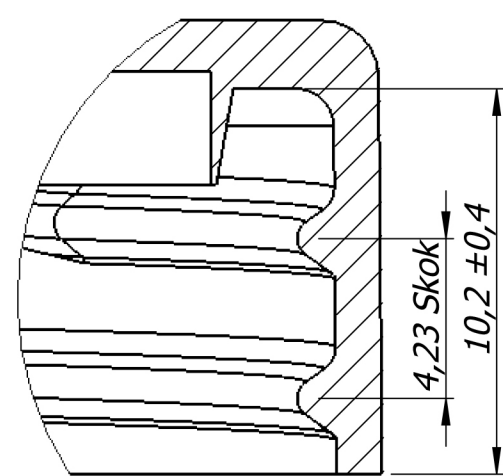


PRZEKRÓJ A-A



SZCZEGÓŁ B
SKALA 5 : 1



Neck	STC 70-400	Name	Date	Revised by	Rev. no.	Rev. date
Material	PP	Author	26.07.2017	D.Luch	01.02	16.08.2017
Weight	7,6 ± 0,5g	Drawn by	26.07.2017	D.Luch	01.02	16.08.2017
		Scale: 2:1	Size: A3	Customer dwg no. AK-01 N		
				Drawing no. KAP.0011.003		