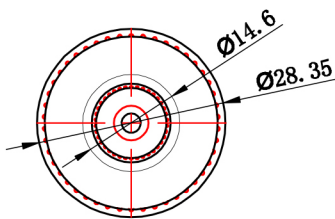
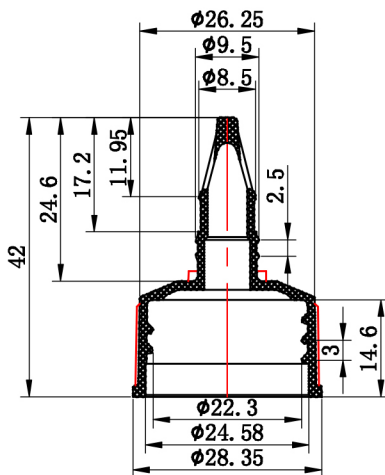
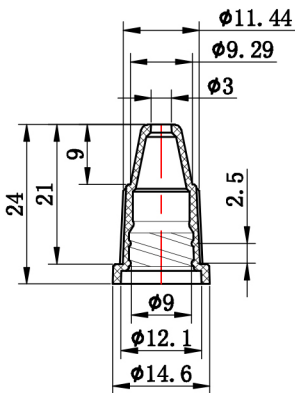


	标记	更改前数	更改后数	日期
		据	据	



PRODUCT CATENA: 产品系列:				VERSION 版本:	
PLASTIC NAME: 制品名称:		PLASTIC NO: 制品编号:		SCALE 比例:	1:1
MATERIAL: 材料:		PP		UNIT 单位:	MM
GE TOLERANCE: X.IXX ±0.005 X.IX ±0.05 X.I ±0.1 X ±0.2		DRAWN: 制图:	CHECKED: 审核:	AP PROVED: 批准:	PAPER SIZE 纸页: A4
				SECRET NO: 页/共页:	