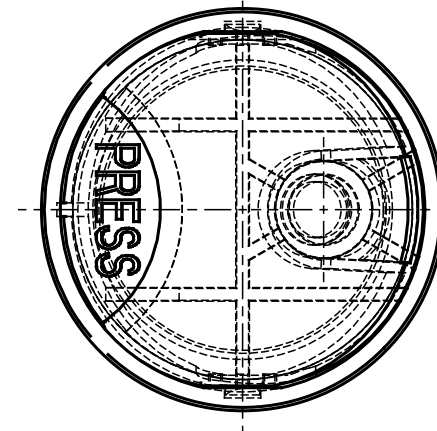
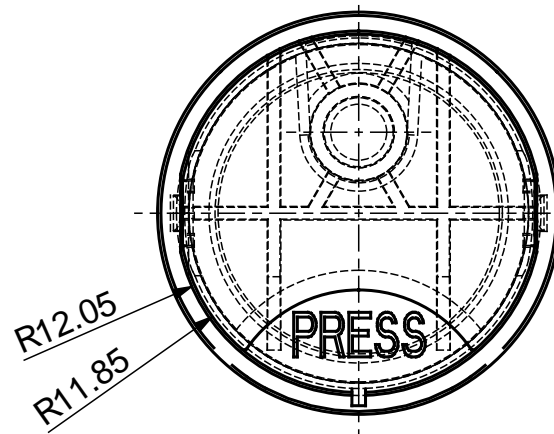
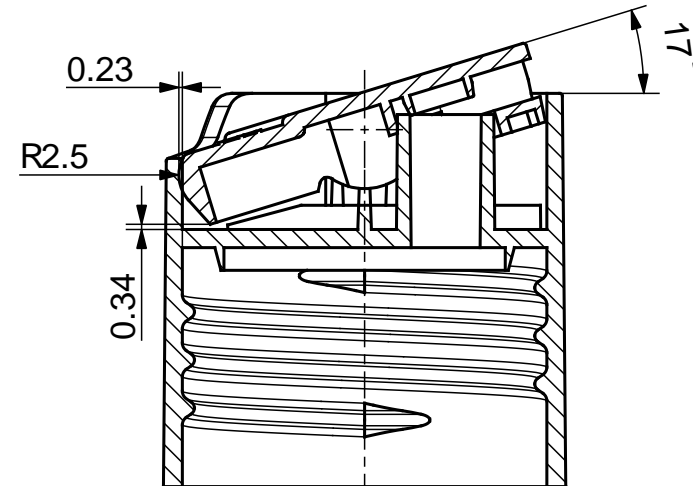
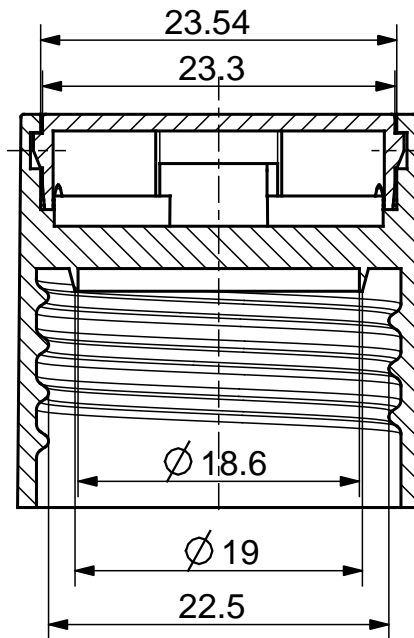
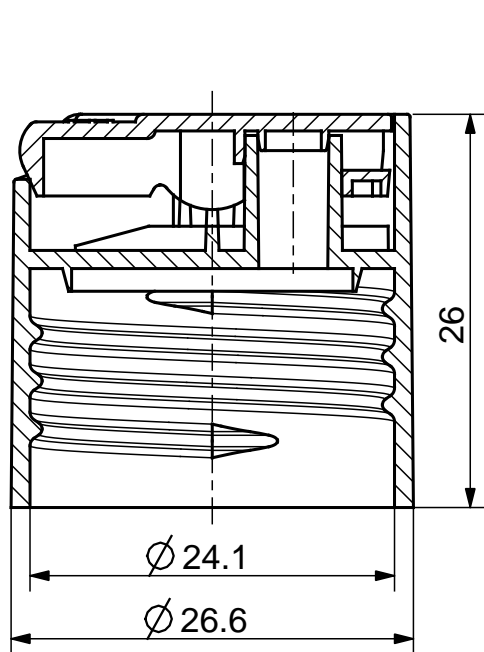
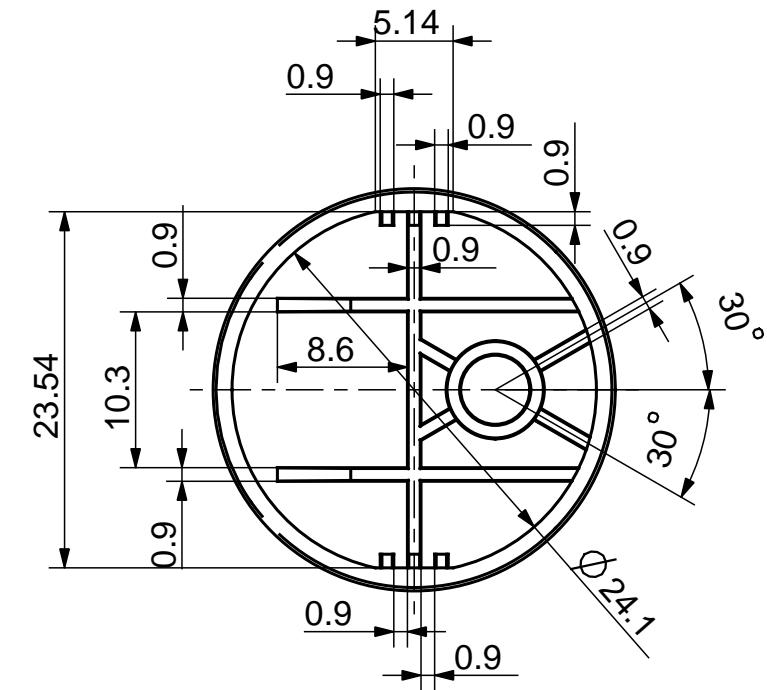
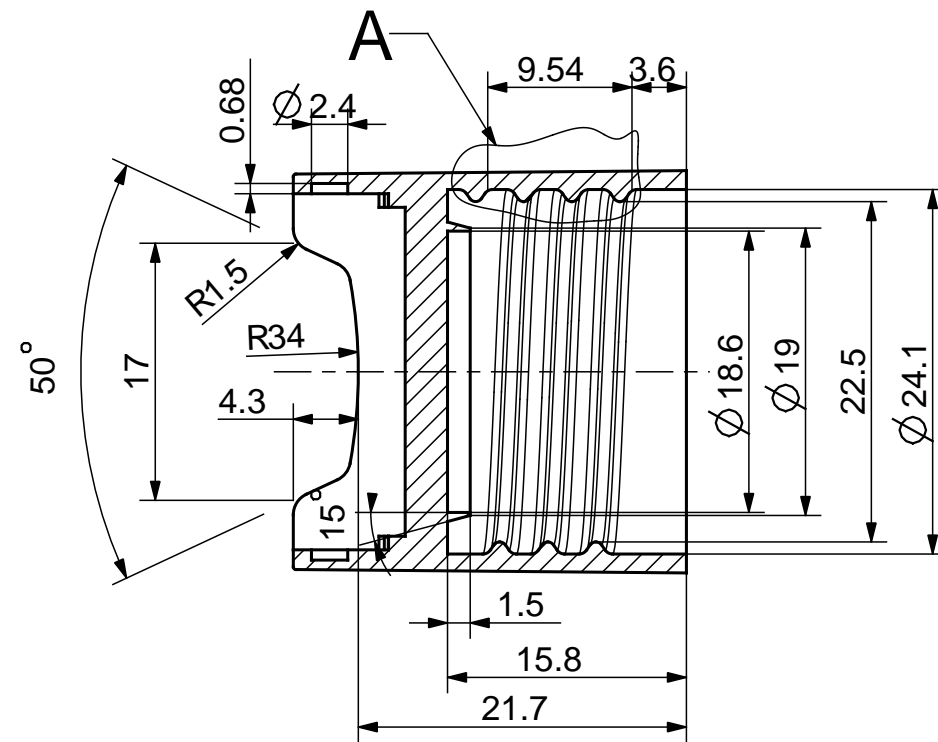
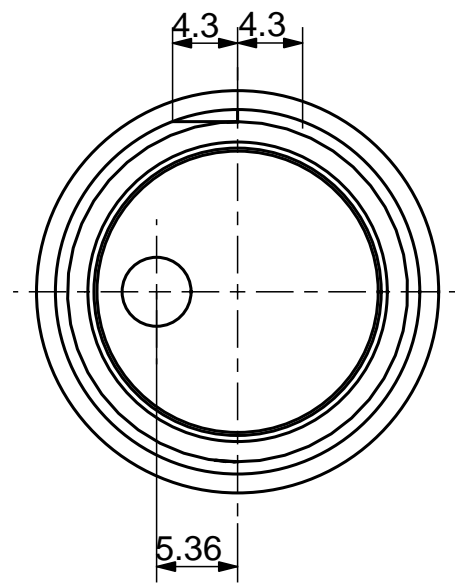
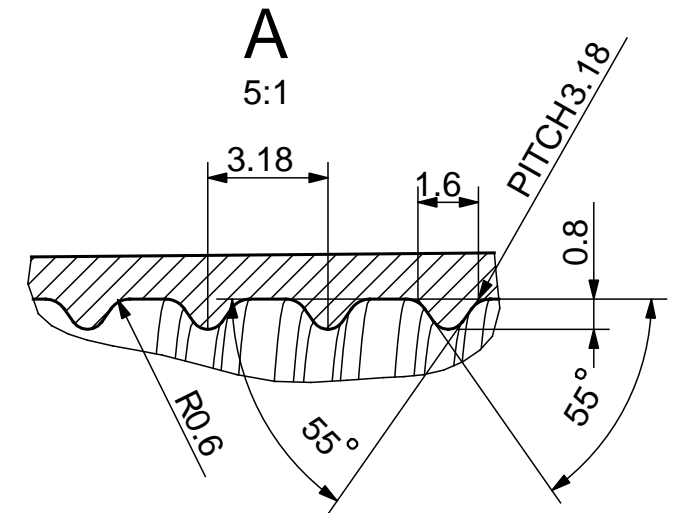
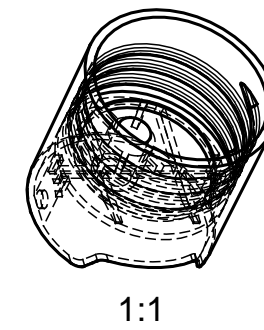
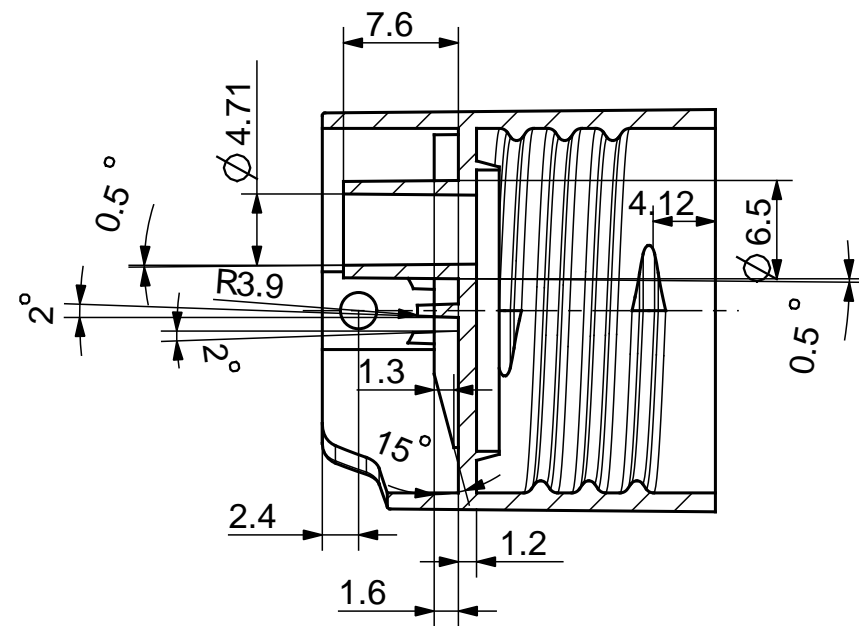
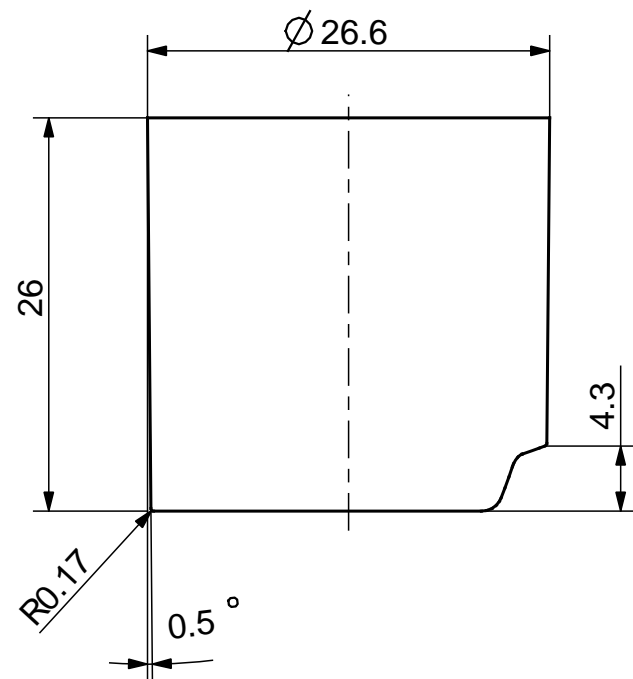


Tervező		Termék	KUPAK 24/410		Méretarány	2:1	Tételszám	
Szerkesztő		Megnevezés	FEDEL					
Rajzoló		Anyag	PP	Méret	Ø 23.3 X 6.3		Rajzszám	K-2021-02
Ellenőr		Dátum	22-Nov-21					



MÉRET	TÜRÉS			Termék	KUPAK 24/410		Meretarány	2:1	Tételszám		
		Szerkesztő		Megnevezés	HÁROM MENETES VÁLTOZAT						
		XX	±0.1	Rajzoló		Anyag	PP	Méret	Ø 26.6 X 26	Rajzszám	SL-2021-00
		XX.X	±0.05	Ellenőr		Dátum	22-Nov-21				
XX.XX	±0.01	Dátum	22-Nov-21								



HÁROM MENETES VÁLTOZAT

Szerkesztő		Termék	KUPAK 24/410		Méretarány	2:1	Tételszám	
Rajzoló		Megnevezés	TEST					
Ellenőr		Anyag	PP	Méret	Ø 26.6 X 26		Rajzszám	K-2021-01
Dátum	14-Oct-20							