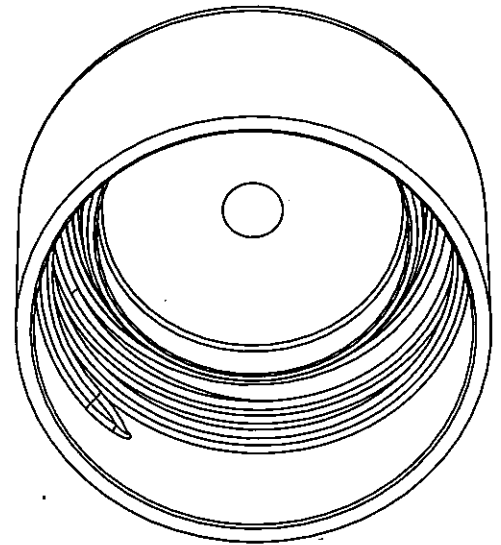
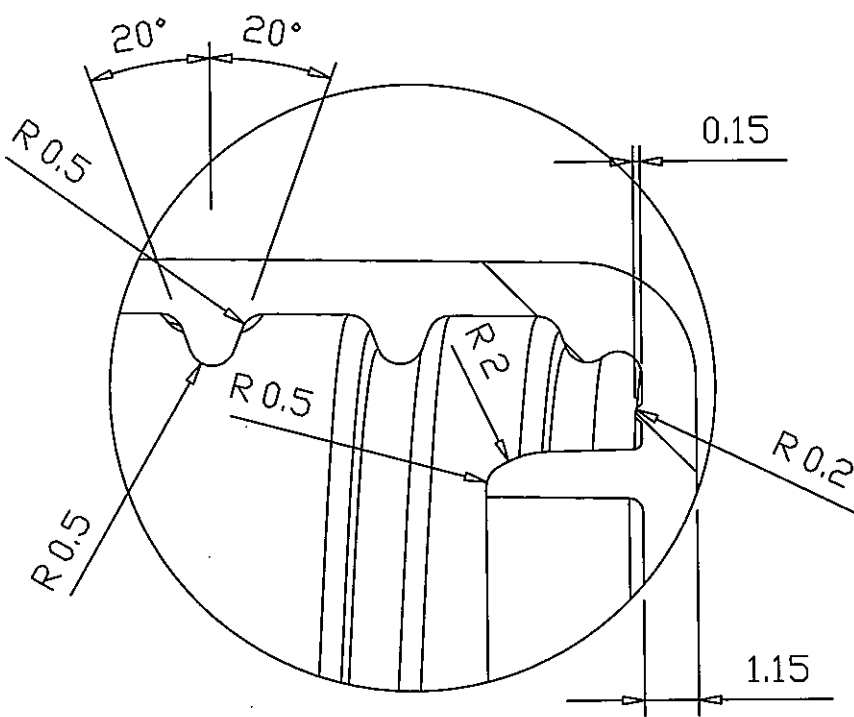
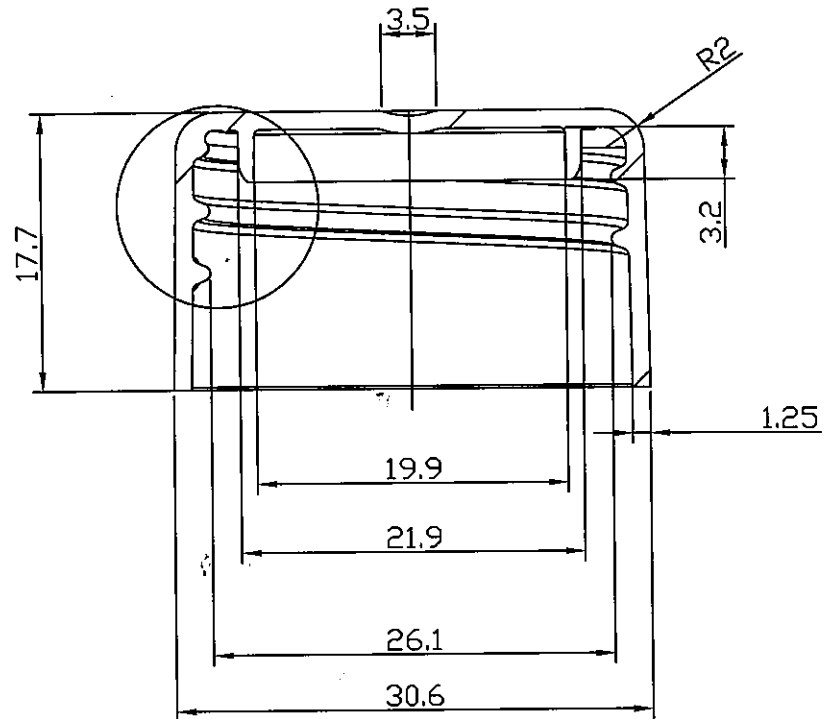
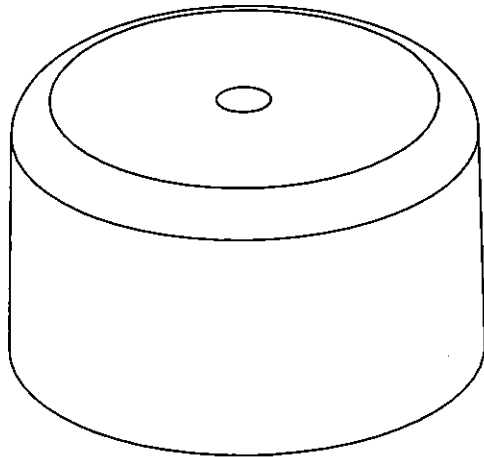


DMS-406625



pos.	aantal	benaming	materiaal	afmetingen	opmerkingen
schroefdop 28/410					
Proj. Amer. 	Schaal:	Getekend: G. Aalbers			
	Maateenheid: mm	Gecontroleerd:			
	Datum: 08-06-09	Cad File:			
tolerance $\pm 0.2\text{mm}$ unless otherwise stated					Productnummer 20.105