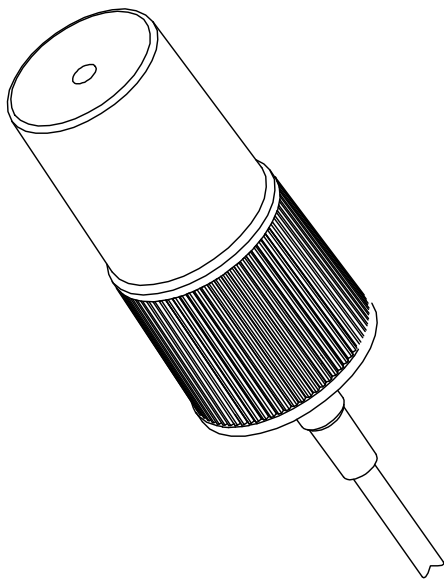
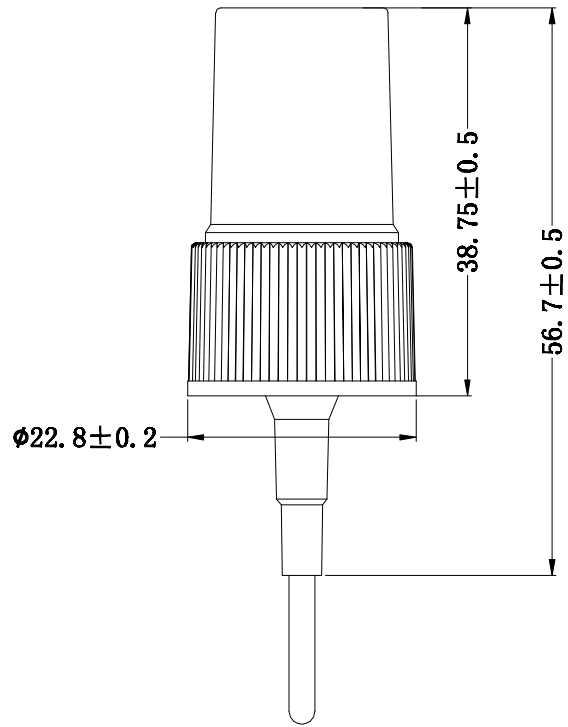
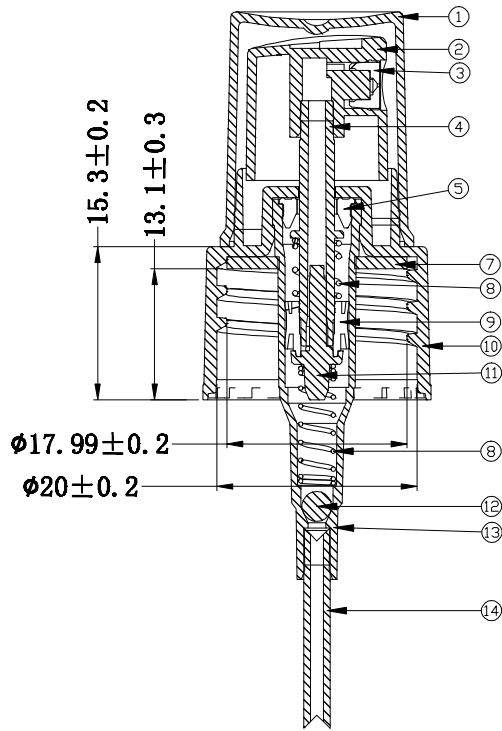


A4

版本 REV	处数 NUMBER	更改原因 Changer Reason	日期 DATE
更改版本	处数	更改原因	更改日期



18	part (零件)	--	white or lucency	1		
17	part (零件)	--	white or lucency	1		
16	part (零件)	--	white or lucency	1		
15	alumite (电瓷粉)	al	white or lucency	1		
14	dip tube (吸管)	pp	∅2.6	1		
13	housing (壳体)	pp	white or lucency	1		
12	glass ball (球)	glass	S∅3.0	1		
11	cone (圆锥)	pom	natural	1		
10	big circuit (大脚)	pp	color for order form	1		
9	piston (活塞)	ldpe	natural	1		
8	spring (弹簧)	304h	stainless	1		
7	gasket (垫片)	pe	∅18*1.2	1		
6						
5	sear (塞盖)	ldpe	natural	1		
4	slem (锥形)	pom	natural	1		
3	insert (垫片)	pom	color for order form	1		
2	actualor (块)	pp	color for order form	1		
1	guard (护套)	pp	white or lucency	1		
NO.	Component	material	Spcification	Part no	QTY	Remark

<b>未注尺寸公差表</b> X.XX ±0.01 X.X ±0.1 X. ±0.25  X.XX° ±0.01° X.X° ±0.1° X. ±0.25°	模具编号 MOLD NO.		零件名称 PART NAME		品名 PROD NAME	
	零件编号 PART NO.		英文名称 ENG NAME		产品号码 PROD NO.	-----
	版本 REV	A	材质 MATERIAL		客户 CUSTOMER	-----
	设计 DEG. BY	吴科	热处理 HEAT TRT			
	出图日期 SAVE DATE	2019.3.28	数量 QUANTITY			
	审核 APP. BY		单位 UNITS	MM		
	审核日期 APP. DATE		比例 SCALE	1:1		
页数 SHEET		投影视角 PROJECTION				