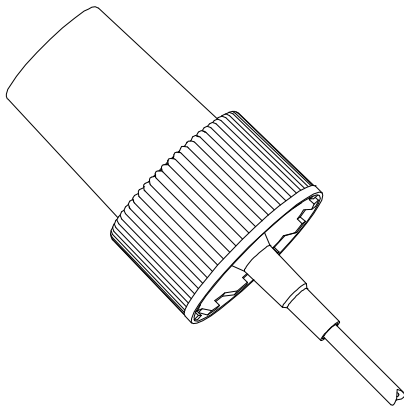
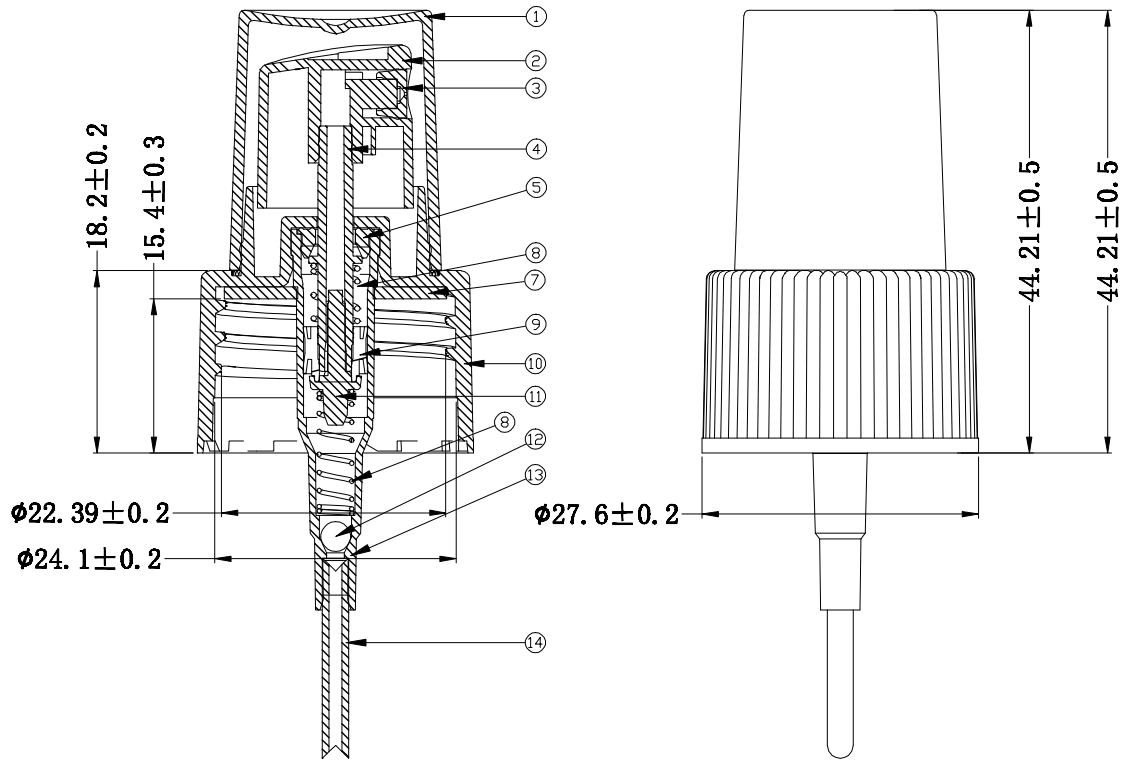


A4

版本 REV	处数 NUMBER	更改原因 Changer Reason	日期 DATE
更改版本	处数	更改原因	更改日期



18	part (零件)	--	white or lucency		1	
17	part (零件)	--	white or lucency		1	
16	part (零件)	--	white or lucency		1	
15	alumite (电蚀印)	al	white or lucency		1	
14	dip tube (喷嘴)	pp	∅2.6		1	
13	housing (壳体)	pp	white or lucency		1	
12	glass ball (球)	glass	S∅3.0		1	
11	cone (圆锥)	pom	natural		1	
10	big circuit (大脚)	pp	color for order form		1	
9	piston (活塞)	ldpe	natural		1	
8	spring (弹簧)	304h	stainless		1	
7	gasket (垫片)	pe	∅22*1.2		1	
5	sear (泵盖)	ldpe	natural		1	
4	slem (螺母)	pom	natural		1	
3	insert (螺母)	pom	color for order form		1	
2	actualor (快脚)	pp	color for order form		1	
1	guard (快脚)	pp	white or lucency		1	
NO.	Component	material	Spfication	Part no	QTY	Remark

未注尺寸公差表

X.XX	±0.01
X.X	±0.1
X.	±0.25

X.XX°	±0.01°
X.X°	±0.1°
X.	±0.25°

模具编号 MOLD NO.

零件编号 PART NO.

版本 REV

设计 DEG. BY

出图日期 SAVE DATE

审核 APP. BY

审核日期 APP. DATE

页数 SHEET

零件名称 PART NAME

英文名称 ENG NAME

材质 MATERIAL

热处理 HEAT TRT

数量 QUANTITY

单位 UNITS

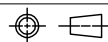
比例 SCALE

投影视角 PROJECTION

品名 PROD NAME

产品号码 PROD NO.

客户 CUSTOMER



1

2

3

4