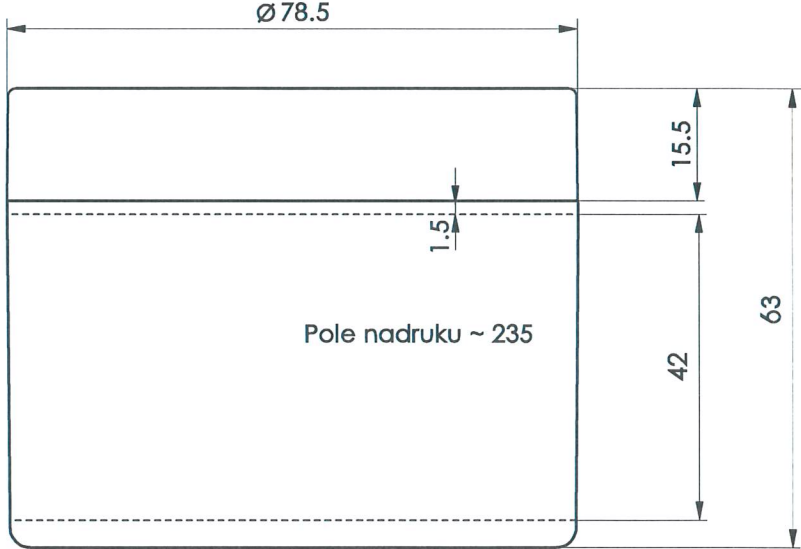


Pole nadruku
235 × 42



Konstruował				material	PP	objętość	200 - 250 ml	Rysunek
Opr. komp.								
Sprawdził								
Zatwierdził				Nr normy		waga	34 ± 0.2 g	
	Nazwisko	Podpis	Data	17.09.2011				
Skala	TYP 250A					Nr rysunku	47/11	Arkusz
1 : 1								1