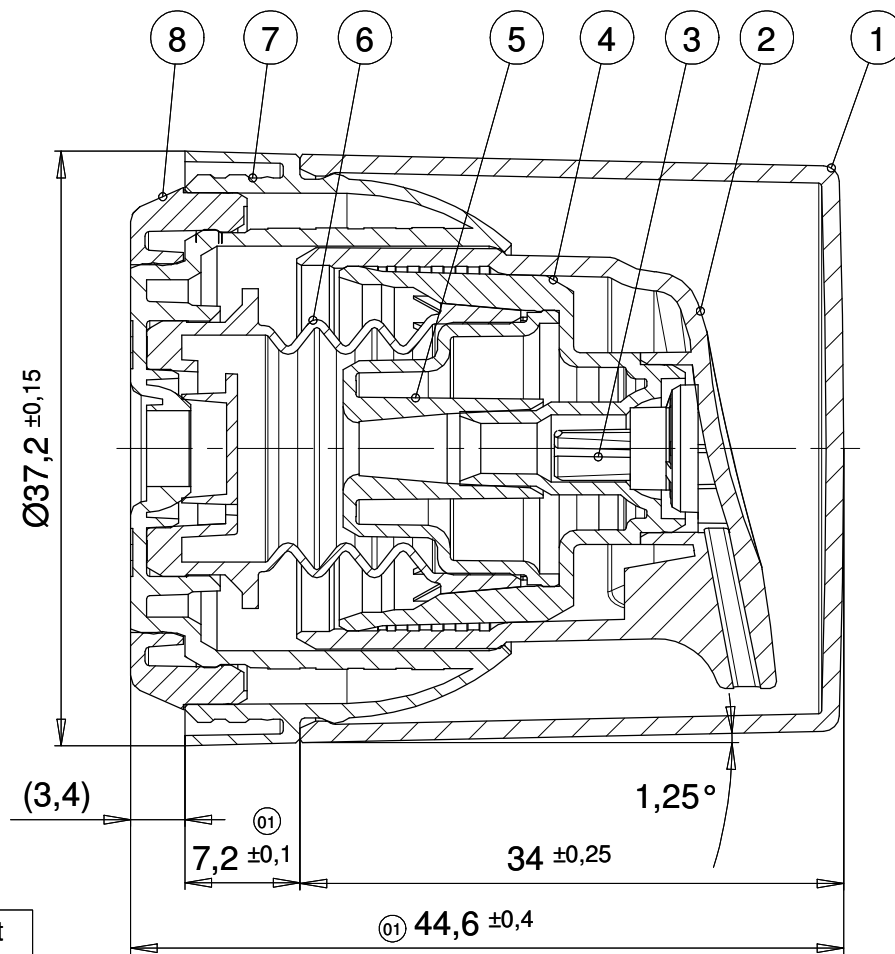
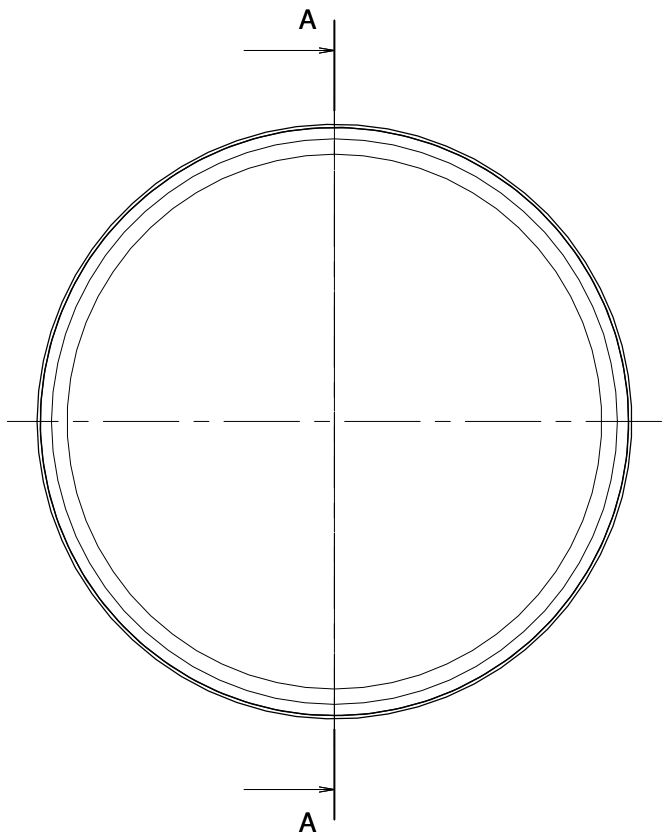


© All rights remain with MegaPlast GmbH, also in the case of patent application. Power of disposition as well as copy- and handing-over rights remain with us.
 © Alle Rechte bei MegaPlast GmbH, auch fuer den Fall von Schutzrechtsanmeldungen. Jede Veruegungsbefugnis, wie Kopier- und Weitergaberecht bei uns.



Unterliegt nicht dem Aenderungsdienst
 DRAWING IS NOT SUBJECT
 TO AUTOMATIC UP-DATING

8	1	Adapterring 2704	Adapterring 2704	B300 2704	
7	1	Adapter 2308	Adapter 2308	B300 2308	SB3-08 G
6	1	Balg 1801 - 0.8ml	Bellow 1801 - 0.8ml	3600 1801	B30-01
5	1	Reduzierstopfen 1901	Reduction plug 1901	3600 1901	
4	1	Kopfinnenteil 1306	Actuator inner 1306	3600 1306	
3	1	Weichventil	Upper valve	4050401	
2	1	Kopfteil 1207	Actuator outer 1207	3600 1207	A30-15 G
1	1	Kappe 1144	Cap 1144	B300 1144	CB3-44 G
Pos.	n	Beschreibung	Description	Item_No.	Code

Freimaßtoleranzen DIN 16901 - 130			
01	Toleranzen hinzu bzw. angeglichen	21.07.11	KH
00	Ersterstellung	03.03.11	UK
Index	Revisionskommentar	Datum	KZ
	Datum	Name	
Erstellt:	03.03.2011	UK	
Freigabe:	22.07.2011	KH	
Plot-datum	22.07.2011		
AENDERUNGEN VORBEHALTEN (We reserve the right for technical improvement and modifications.)			

Mezzo	Maßstab 3:1 (-:-)
Pumpe, rund Pump, round	
Teilenr. B300 CA07 44	Code
Kunde	A
Dokumentennr.: MP0003600	A3