

1

2

3

4

A

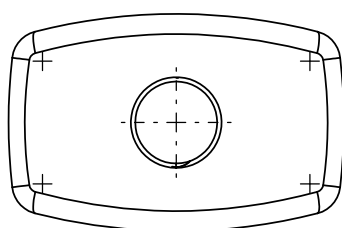
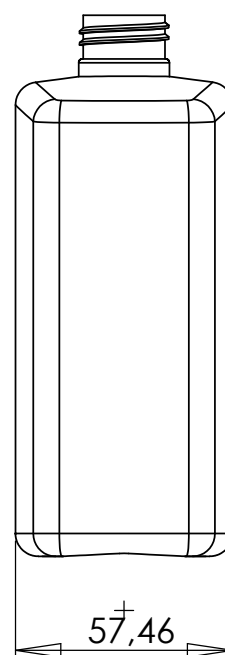
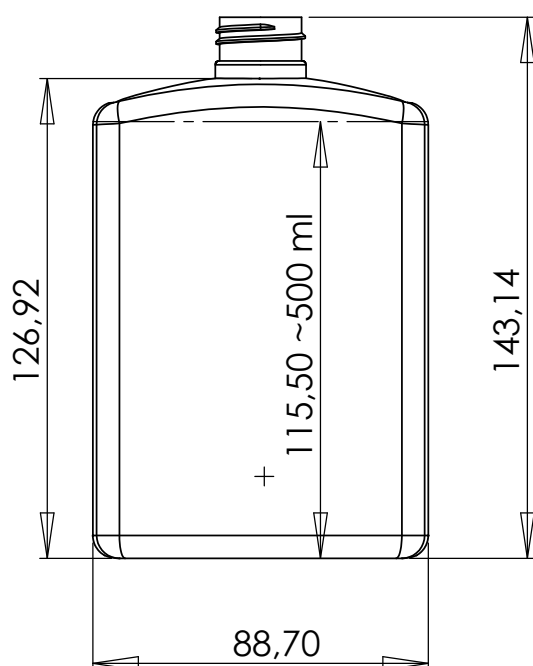
B

C

D

E

F



PP gyártásához tervezett szerszámmal gyártott PVC flakon esetén az 500 ml-es töltőtér fogat ~ 115.5 mm magasságban várható.

A teljes flakon űrtartalma 540 ml.

PP flakon esetén ez az érték ~117.5 mm, és a flakon külső méretei lecsökkennek a rajzi méretre.

Megnevezés/Title:

0.5 literes PVC flakon

Megrendelő/Client:

Nordtek Kft

Rajzsz./Dwg.nr.:

1:2

Anyag/Material: PVC



Dátum/Date: 2007 11 29

Lapok/Sheet: 1 / 1

A4