

# SCHEDA TECNICA PRODOTTO PRODUCT DATA SHEET

STP-653  
rev. 4 24/03/11

pagina / page  
1 di / of 3

<b>ns. codice / our code</b>	<b>653</b>
<b>ns. descrizione / our description</b>	tappo funghetto flip-top Ø28/410 – anello di tenuta – foro erogazione Ø5mm <i>mushroom flip-top cap Ø28/410 – sealing ring – dispensing orifice Ø5mm</i>

descrizione / description	materiale / material	note / remarks
tappo / cap	PP COPOLIMERO <i>PP COPOLYMER</i>	food compatibile <i>food compatible</i>
	MASTERBATCH	atossico e senza metalli pesanti <i>atoxic, no heavy metal</i>

<b>peso / weight</b>	6,3 gr. (±0,1)
<b>imballo / packaging</b>	scatole da 2300 pezzi <i>2300 pieces per box</i>
<b>dimensioni / dimensions</b>	disegno tecnico articolo 653 del 19/11/2004 revisione nr. 1 del 18/05/2007 <i>technical drawing art. 653 dated 19/11/2004 revision nr. 1 dated 18/05/2007</i>

## note e raccomandazioni / notice & recommendation

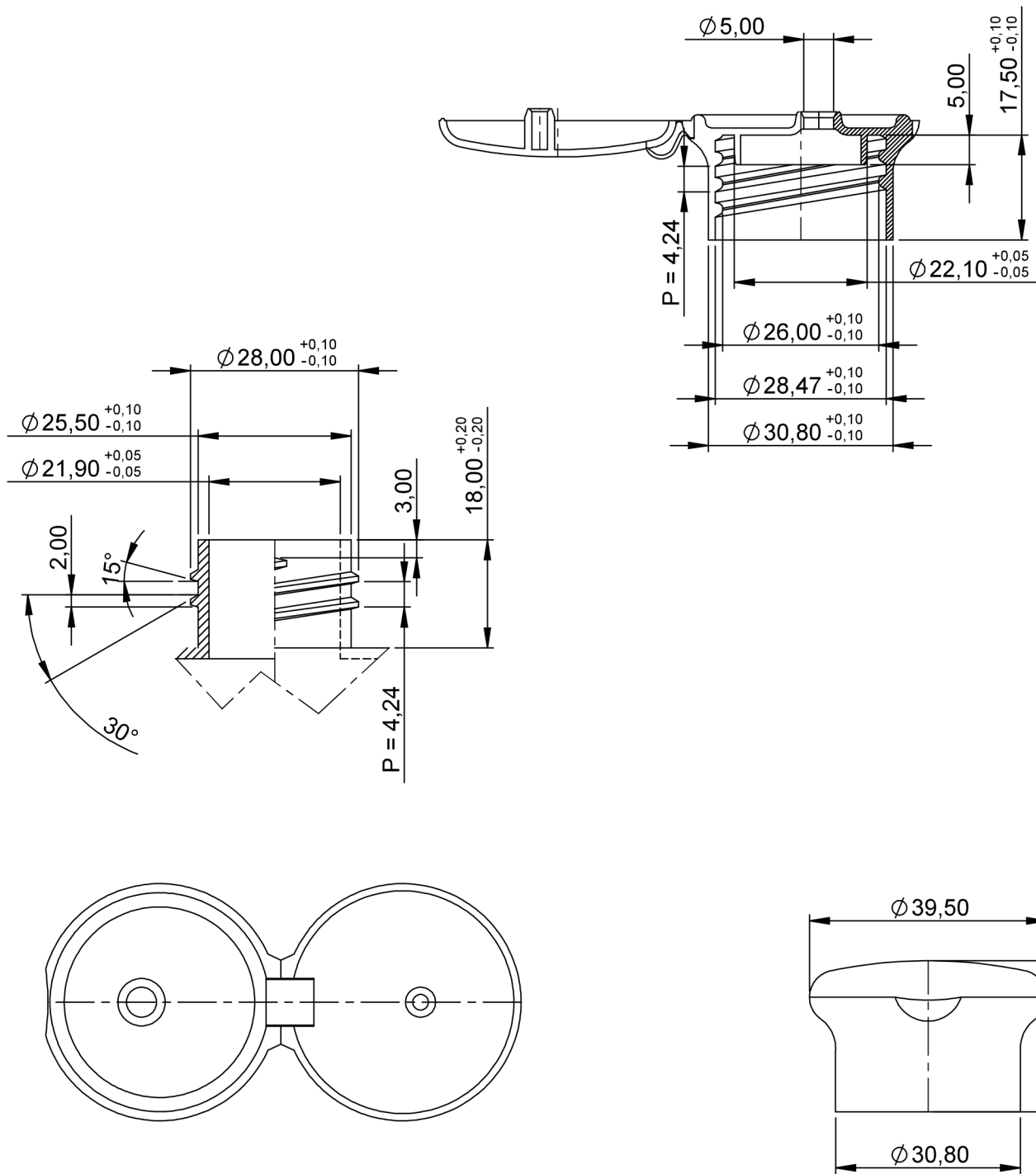
forza di chiusura <i>closure torque</i>	min 1,2 N x m	max 1,5 N x m
<b>effetti causati da eccessivo avvita-mento</b> <i>excessive screwing torque effect</i>	deformazione del tappo e dell'anello di tenuta, probabile perdita, sbiancature su superficie del tappo, immediata o ritardata rottura <i>cap deformation, sealing ring inefficiency, probable leaking, white stress marks on cap surface, immediate or delayed breaking</i>	
<b>effetti causati da debole avvita-mento</b> <i>poor torque screwing effect</i>	inefficacia dell'anello di tenuta, perdita di liquido <i>sealing ring inefficiency, liquid leakage</i>	
<b>stoccaggio</b> <i>storage</i>	conservazione del prodotto a temperatura non inferiore a 15°C <i>store the caps at a temperature not below 15° C</i>	

# SCHEMA TECNICA PRODOTTO PRODUCT DATA SHEET

STP-653  
rev. 4 24/03/11  
pagina / page  
2 di / of 3

## principali specifiche di controllo / main quality specifications

controlli / checks	descrizione dei controlli / description of the checks	mezzo o metodo di controllo <i>check mean or method</i>
<b>aspetto visivo</b> <i>visual checks</i>	colorazione secondo campioni approvati - integrità dei pezzi - pulizia dei pezzi <i>colouring as approved samples - integrity and cleaning of the pieces</i>	visivo come campioni a specifica  visual as samples
<b>forza apertura</b> <i>top opening force</i>	0,5 - 2,5 Kg. (a seconda delle colorazioni) <i>0,5 - 2,5 Kg. (depending on colours)</i>	apertura simulata con dinamometro digitale <i>opening simulation with digital dynamometer</i>
<b>prova di tenuta</b> <i>leakage test</i>	Nessuna perdita rivelata: - dopo test in campana sottovuoto a 0,6 bar per 30" <i>No leakage detected: - after practical test of vacuum tightness cap/bottles at 0,6 bar for 30"</i>	vuotometro acqua colorata tappo avvitato <i>vacuum gauge coloured water cap closed</i>



TUTTE LE QUOTE SONO ESPRESSE IN MM  
ALL DIMENSIONS ARE EXPRESSED IN MM

SCALA 1:1  
SCALE 1:1

01	MODIFICATO PESO DA 6,10 GR. IN 6,30 GR. / WEIGHT CHANGED FROM 6,10 GR. INTO 6,30 GR.	Z.G.	18/05/2007
N°	Modifica/Revision	Verifica/Verify	Data/Date
	Materiale Material	Peso Weight	Dis. da Drawn by
	PP COP	6,30 GR.	Z.G.
	Denominazione / Denomination TAPPO FUNGHETTO FLIP-TOP Ø28/410 CON ANELLO DI TENUTA MUSHROOM FLIP-TOP CAP Ø28/410 WITH SEALING RING		Art. 653
		Data Date	19/11/2004